

1. Automatizare poarta batanta Nice WINGO4KLT pentru porti batante cu canaturi de pana la 2 m si 200 kg



Descriere

Sistemul de automatizare Nice WINGO4KLT este conceput pentru porti batante cu canaturi de pana la 2 m si 200 kg, montare externa. Motor 230Vcc.

Fiabilitate si silentiozitate: dispunere brevetata a componentelor interne, reducerea pieselor mobile.

Usurinta de instalare: conexiuni electrice de sus, dupa montarea motoreductorului.

Condensator incorporat.

Dispozitiv de deblocare comod, cu cheie personalizata Nice sau incuietoare standard (optional)

Limitatoare de cursa mecanice la deschidere, premontate.

Kit -ul, contine:

- 2 x motoreductoare cu montare externa pentru porti batante Nice WG4000 la 230Vcc
- 1 x unitate de comanda
- 1 x receptor radio
- 2 x telecomanda Nice FLO2RE cu 2 canale

2. AUTOMATIZARE POTI BATANTE MHOUSE WG2S/02 pentru porti cu lungimea canatului de pana la 2,2 m si 250 kg cu sistem de inchidere automata si selector de viteza

Kit-ul include:

- Unitatea centrala de comanda;
- 2 x brate actuatori;
- 1 x telecomanda Mhouse GTX4;
- 3 x chei de deblocare;
- Set suportii fixare fara sudura;



3. AUTOMATIZARE POARTA BATANTA pentru porti de pana la 2,2 m si 250 kg pe canat (foaie)



Kit-ul include:

- Unitatea centrala de comanda;
- 2 x brate actuatoriale echipate cu opritor la inchidere si deschidere;
- 2 x telecomanda cu 5 butoane;
- 3 x chei de deblocare;
- 1 x lampa semnalizare cu LED si antenna;
- set fotocelule pe 2 fire;
- set suportii fixare fara sudura;

4. AUTOMATIZARE POARTA BATANTA WINGO 3524 FULL pentru porti batante cu canaturi de pana la 3,5 m montaj aparent



Kit-ul include:

- 2 x motoreductoare electromecanice cu montare externa cu dispozitiv de deblocare cu cheie Nice;
- 2 x telecomanda cu 2 canale FLO2RE;
- 1 x lampa semnalizare cu LED;
- 1 x set fotocelule;
- 1 x centrala de comanda cu receptor radio;
- 2 limitatoare de cursa mecanice la deschidere (pre-instalate);
- set suportii fata prindere prin sudura;
- set suportii spate prindere prin sudura;
- 1 placuta indicatoare.

5. AUTOMATIZARE POARTA BATANTA WINGO 2024 – pentru porti batante de pana la 2 m/canat , montaj aparent.



Kit-ul include:

- 2 x motoreductoare electromecanice cu montare externa cu dispozitiv de deblocare cu cheie Nice;
- 2 x telecomanda cu 2 canale FLO2RE;
- 1 x centrala de comanda cu receptor radio;
- 2 limitatoare de cursa mecanice la deschidere;
- set suporti fata prindere prin sudura;
- set suporti spate prindere prin sudura;
- 1 placuta indicatoare.

6. AUTOMATIZARE POARTA BATANTA WINGO 2024 HOME – pentru porti batante de pana la 2 m/canat , montaj aparent.Motoreductoare electromecanice pe 24 Vcc



Kit-ul include:

- 2 x motoreductoare electromecanice cu montare externa cu dispozitiv de deblocare cu cheie Nice;
- 2 x telecomanda cu 2 canale FLO2RE;
- 1 x lampa semnalizare cu LED;
- 1 x set fotocelule;
- 1 x centrala de comanda cu receptor radio;
- 2 limitatoare de cursa mecanice la deschidere;
- set suporti fata prindere prin sudura;
- set suporti spate prindere prin sudura;
- 1 placuta indicatoare.

7. AUTOMATIZARE PORTI WINGO 3524, pentru porti batante cu canaturi de pana la 3,5 m, montaj aparent. Motoreductoare electromecanice pe 24 Vcc



Kit-ul include:

- 2 x motoreductoare electromecanice cu montare externa cu dispozitiv de deblocare cu cheie Nice;
- 2 x telecomanda cu 2 canale FLO2RE;
- 1 x centrala de comanda cu receptor radio;
- 2 limitatoare de cursa mecanice la deschidere;
- 1 placuta indicatoare.

8. AUTOMATIZARE BRAT ARTICULAT PENTRU PORTI BATANTE cu canaturi de pana la 2,4 m chiar si cu stalpi mari si structuri usoare.

Motoreductor electromecanic ireversibil 24 Vdc. Cu brat articulate si montare externa



Automatizare porti ce include:

- 2 x motoreductoare electromecanice cu montare externa, unul cu unitate si receptor cu cuplare si unulfara unitate;
- 1 x telecomanda cu 2 canale FLO2RE;
- 1 x pereche de fotocelule pentru exterior echipate;
- 1 x LED intermitend cu antenna integrata;

9. AUTOMATIZARE POARTA BATANTA NICE ARIA 400 , pentru porti batante de pana la 4,5 metri si 450 kg pe canat (foaie)



Kit-ul include:

- Unitatea centrala de comanda;
- 2 x brate actuatorie echipate cu opritor la inchidere si deschidere;
- 2 x telecomanda cu 5 butoane;
- 3 x chei deblocare;
- 1 x lampa semnalizare cu LED si antena;
- 1 x set fotocelule pe 2 fire;
- 1 set suportii fixare fara sudura;;

10. Automatizare poarta culisanta HOME MHOUSE SL1S, pentru automatizarea portilor culisante de uz residential recomandat pentru porti de pana ala 400 kg si 5 metri lungime

Kit-ul include:

- Motoreductor electromecanic;
- 1 x set fotocelule;
- 2 x chei deblocare;
- 1 x telecomanda cu 4 butoane;
- 4 metri cremaliera composit cu insertie metalica;
- 1 x lampa semnalizare;



11. **Automatizare poarta culisanta ROADKIT**, pentru porti culisante de pana la 400 kg si lungimea maxima a canatului de pana la 6 metri



Kit-ul include:

- Motoreductor electromecanic ireversibil cu unitate si receptor incorporate;
- 1 x set fotocelule pentru exterior;
- 2 x telecomanda cu 3 canale;
- 1 x lampa LED intermitenta cu antena integrata;
- 1 placuta indicatoare.

12. AUTOMATIZARE PORTI FILO 400 , pentru porti culisante de pana la 400 kg si 5,5 metri lungime



Pachetul include:

- Motoreductor electromecanic automatizare FILO400;
- 1 x set fotocelule;
- 2 x chei deblocare;
- 2 x telecomanda cu 5 butoane;
- 4 metri cremaliera cu insertie metalica;
- 1 x lampa semnalizare cu LED si antena integrata;

13. KIT AUTOMATIZARE PORTI CULISANTE HOME 400 , pentru porti culisante de pana la 400 kg



Pachetul include:

- Motoreductor electromecanic;
- 2 x telecomanda cu 2 canale;
- 1 x lampa semnalizare 12 Vcc;
- 1 x set fotocelule;
- 4 metri cremaliera metalica;

14. AUTOMATIZARE ROBUS 600, pentru porti culisante de pana la 600 kg, unitate incorporata



Kit-ul include:

- Motoreductor electromecanic ireversibil cu unitate si receptor incorporate;
- 2 x telecomanda Bi-Directionala cu 3 canale;
- 1 receptor Bi-Directional;
- 1 x set fotocelule pentru exterior echipate pentru conectare
- 1 x lampa LED intermitenta cu antena integrata;
- 4 metri cremaliera cu insertie metalica;
- 1 placuta indicatoare

15. AUTOMATIZARE FILO 600, pentru porti culisante de pana la 600 kg si 7 metri



Kit-ul include:

- Set automatizare porti;
- 1 x set fotocelule;
- 2 x chei deblocare;
- 2 x telecomanda cu 4 butoane;
- 1 x lampa semnalizare 12 Vcc;
- 4 metri cremaliera metalica;

16. AUTOMATIZARE ROBUS 500, actionare rapida pentru porti culisnate rezidentiale sau industriale de pana la 500 kg



Kit-ul include:

- Motoreductor electromecanic;
- Receptor radio;
- Set fotocelule de exterior;
- 1 x lampa semnalizare;
- 1 x set fotocelule;
- 2 x telecomenzi cu 2 canale;
- 4 metri cremaliera metalica;

AUTOMATIZARI PORTI GARAJ

1. Automatizare usa de garaj Nice Spido Kit

Kit de automatizare pentru usi de garaj sectionale de pana la 3,5 m latime si 2,4 m inaltime, basculante de pana la 3,5 m latime si 2,2 m inaltime si basculante debordante de pana la 3,5 m latime si 2,8 m inaltime.



Pachetul contine:

- Motor SP6000, cu limit switch, unitate de control si receptor, incorporate;
- **1 telecomanda 433,92 MHz**
- Sina de ghidare 3 m.

2. Automatizare usa de garaj Nice SpyKit 550

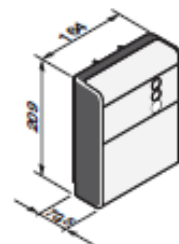
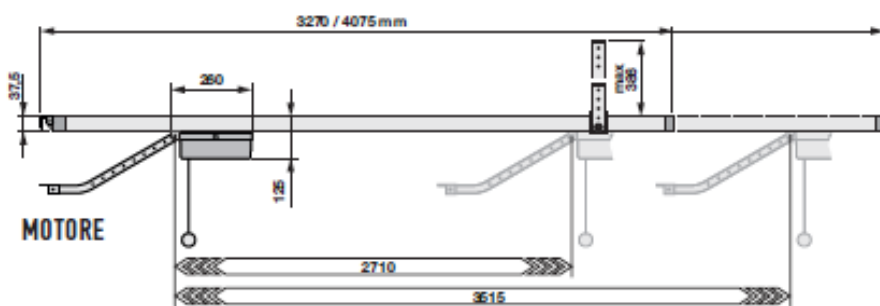
SPY550KCE de la Nice este un kit pentru automatizarea usilor de gara folosesit pentru automatizarea usilor sectionale cu suprafata totala de pana la 9 m2 si usilor basculante cu suprafata totala de pana la 10.5 m2



Kitul de automatizarea pentru usa de garaj Nice SpyKit 550 contine:

- motoreductor SPY550;
- unitate de comanda cu LED si receptor integrat, SPYBOX;
- telecomanda 433,92 MHz cu 2 canale;
- Ghidaj 3,2 m si accesorii de montaj SPYRAIL321 incluse!
-

DIMENSIUNI



UNITATE DE COMANDĂ
SEPARATĂ

3. Automatizare usa de garaj Nice SpyKit 650

Nice SpyKit 650 pentru automatizarea usilor de garaj sectionale de pana la 10,5 m², usi basculante cu rabatare in exterior sau pe plafon cu pana la 11,5 m².



Automatizarea pentru usa de garaj Nice SpyKit 650 contine

- motoreductor SPY650KCE;
- unitate de comanda cu LED si receptor integrat SPYBOXB;
- telecomanda 433,92 MHz cu 2 canale;
- **Ghidaj 3,2 m si accesorii de montaj SPYRAIL321 incluse!**

4. Automatizare usa garaj Nice SpinbusKit 23

Automatizare Nice SpinbusKit 23 pentru usi sectionale de pana la 10,5 m si usi basculante de pana la 11,8 m.



Nice SpinbusKit 23 contine:

- 1 MOTOREDUCTOR **SN6021** cu unitate de comanda si receptor incorporate
- UNITATE **SNA20** SI RECEPTOR **SMXI** INCORPORATE
- LUMINA DE CONTROL CU LAMPA DE 21 W INCORPORATA
- 1 TELECOMANDA 433,92 MHz
- SINA GHIDAJ DIN 1 PIESA DE 3M **SNA30**

5. Kit automatizare pentru usa garaj Nice, SPINBUS SN6041

Automatizare Nice SPINBUS SN6041 pentru usi sectionale cu suprafata maxima de pana la 17.5 m² si usilor basculante cu suprafata maxima de pana la 14.7 m².



Kit-ul contine:

- motoreductor ireversibil cu unitate integrata, Nice SPIN SN6041;
- ghidaj premontat de 3m (curea SNA30 sau lant SNA30C)
- receptor radio
- telecomanda radio Flo2RS.

6. Automatizare usa garaj, Nice SpinKit 11

Automatizarea Nice SpinKit 11 este ideala pentru usi senctionale pana la 8,8 m² sau basculante pana la 9,8 m² cu sistem de tractiune cu curea.



Kitul de automatizare usa garaj SpinKit 11 contine:

- 1 motoreductor cu centrala si receptor cu cuplare SMXI incorporate (SN6021)
- 1 telecomanda 433,92 MHz cu 2 canale
- Ghidaj cu grosime de 35mm, 1 bucata de 3 m